

Damp-proof Scale

SWII-W



방수형 단순중량저울 SWII-W

SWII-W는 식품 가공 또는 수산 시장 등과 같이 습기가 많은 환경에서 안정적으로 장시간 사용이 가능한 방수형 저울입니다. 건전지 또는 충전지 사용으로 이동이 용이하며, 0.6초 이하의 빠르고 정확한 계량이 가능합니다.



▶ SWII-CW (LCD)

▶ SWII-EW (LED)



습기가 많은 환경에 최적인 방수 설계



빠르고 정확한 계량 성능



선명하고 큰 디스플레이



운반이 용이한 구조

제품특징

1. 습기가 많은 환경에 최적의 방수 설계

PCB 케이싱 및 실리콘 처리된 와이어, 방수형 전원 커넥터를 적용한 방수 설계(IP68 기준)로 식품 가공 및 수산물 시장 등의 습기가 많은 환경에서 안정적으로 장기간 사용이 가능합니다. 또한, 저울 상부에서 유입되는 물은 집판 밑에 위치한 배수홀을 통해 저울 하부로 자연스럽게 배출됩니다.



2. 빠르고 정확한 계량 성능

0.6초 미만의 안정화 시간과 1/3,000 Dual interval의 분해도로 사용자의 생산성을 높일 수 있습니다.

3. 선명하고 큰 디스플레이

크고 선명한 6자리 LCD/LED 디스플레이를 적용하여 무게값 확인 용이하며, 실내/외의 조명 조건에 맞게 사용할 수 있습니다. 또한, 듀얼 디스플레이(선택사양)를 통해 두 명의 작업자가 전/후면 양쪽에서 동시에 무게값을 확인할 수 있어 생산성을 향상시킬 수 있습니다.

▶ LCD 디스플레이 (문자높이 : 35 mm, 백라이트 포함)



▶ LED 디스플레이 (문자높이 : 20 mm)



후면 디스플레이 (선택사양)

4. 가볍고 포터블한 디자인

SWII-W는 가볍고 포터블한 디자인으로 운반 및 이동이 용이합니다.



5. 위생적인 스테인레스 스틸 집판

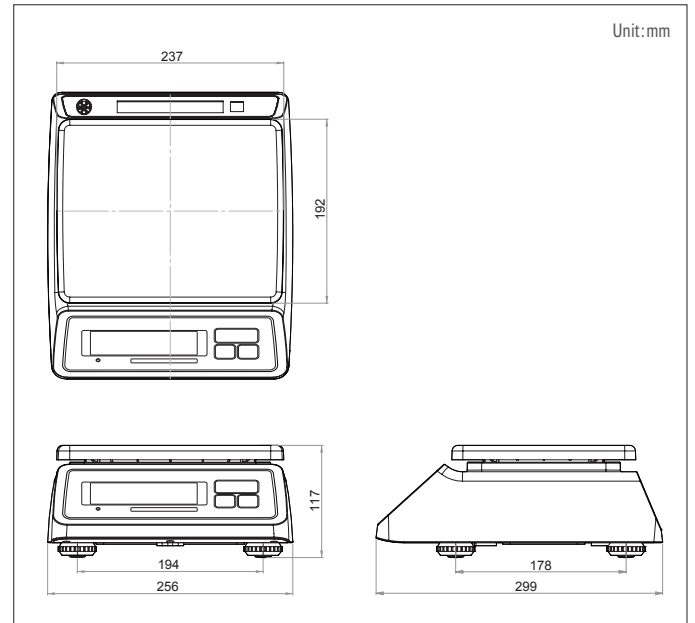
6. 자동 전원 꺼짐 및 대기 모드 기능

제품사양

모델명	SWII-CW(LCD)				SWII-EW(LED)			
최대용량 (kg)	1.5/3	3/6	6/15	15/30	1.5/3	3/6	6/15	15/30
한눈의 값 (g)	0.5/1	1/2	2/5	5/10	0.5/1	1/2	2/5	5/10
외부분해도	1/3,000 (Dual Interval)							
디스플레이	6자리 LCD (문자높이 : 35mm, 백라이트 포함)				6 자리 LED (문자높이 : 20 mm)			
키	4개 (전원, 영점, 용기, 홀드)							
기능	홀드, 계수기능, 무게비교기능(HI/OK/LOW) 자동전원 꺼짐 기능, 대기 모드							
사용전원	D size 건전지 (1.5V x 4ea) DC 9V/1A 아답터 (선택사양)				6V, 3.3A 충전지 (Pb) DC 9V/1A 아답터			
배터리 사용시간 (Single Display 기준)	망간 건전지 : 약 400시간 알카라인 건전지 : 약 800시간				충전지 : 약 80시간			
사용온도 (°C)	-10 ~ 40							
IP등급	IP68 기준 기능 테스트 완료							
집판크기 (mm)	237 (W) x 192 (D) (SUS)							
제품크기 (mm)	256 (W) x 299 (D) x 117 (H)							
제품무게 (kg)	약 2.6							
선택사양	[공통] 후면 디스플레이, Large Tray (15kg 및 30kg 용량 전용) [건전지 사양] DC 9V/1A 아답터							

* DC 9V/1A 아답터 : 방수형 전원 커넥터 적용

제품도면



선택사양

- AC 아답터 : SWII-CW(LCD)용
- 후면 디스플레이
- Large Tray : 355(W) x 258(D) mm, 15kg 및 30kg 용량 전용



고객지원센터 : 1577-5578

본사 : 경기도 양주시 광적면 그루고개로 262 T. 031 820 1100
 서울사무소 : 서울 강동구 양재대로 1315(성내동) 카스빌딩 T. 02 2225 3500 F. 02 475 4688/9
 인천 | 032 434 0281 광주 | 062 363 0262 대전 | 042 672 1016 대구 | 053 356 7111
 부산 | 051 313 3626 진주 | 063 211 4661 창원 | 055 255 4371 울산 | 052 267 3626
 여수 | 061 691 0262 천안 | 041 621 1015 구미 | 054 476 6353 수원 | 031 8015 4295

카스 공식 홈페이지



* 제품 이미지는 실물과 다를 수 있으며, 사양에 따라 일부 변경될 수 있습니다.



단순중량저울

FW500

IP69k(Waterproof 구조)

넓은 사이즈의 스테인레스 스틸 짐판

자동 전원 꺼짐 기능

밝고 큰 디스플레이

빠르고 정밀한 계량성능 (1/3,000_Dual Interval)

옵션 : AC 아답터(LCD) / Rear Display

모델명	FW500		
최대표시 (kg)	3/6	6/15	15/30
한눈의 값 (g)	1/2	2/5	5/10
분해도	1/3,000(Dual Interval)		
표시부	LCD(5자리), LED(6자리)		
디스플레이 타입	LCD, LED		
사용온도 (°C)	-10 ~ +40		
사용전원	건전지, 충전지(LED), 아답터		
전지사용시간	LCD - 알카라인 전지: 2,500시간 / LED - 충전지: 100시간		
짐판 크기 (mm)	247(W) x 212(D)		
제품 크기 (mm)	266(W) x 303(D) x 109(H)		
제품 무게 (kg)	3.3		



▶ FW500(LED)



▶ FW500(LCD)

SW-1W(R)

25mm 대형 고휘도 디스플레이

IP66 방수.방진 저울

절전형 전원 자동 꺼짐 기능

충전지 또는 건전지 사용 (LCD Type)

옵션 : AC아답터(9V/1.5A), 후면 디스플레이

모델명	SW-1W/1WR				
최대표시 (kg)	2(LCD)	5	10	20	30
한눈의 값 (g)	1	2	5	10	10
분해도	1/2,000	1/2,500	1/2,000	1/2,000	1/3,000
표시부	5자리(중량)				
디스플레이 타입	LCD, LED				
사용온도 (°C)	-10 ~ +40				
사용전원	건전지, 아답터				
전지사용시간	LCD-알카라인 전지: 800시간 / 망간 전지: 400시간 / LED-충전지 20시간				
짐판 크기 (mm)	247(W) x 195(D)				
제품 크기 (mm)	278(W) x 317(D) x 141(H)				
제품 무게 (kg)	3.7				



▶ SW-1WR (LED)



▶ SW-1W (LCD)